



Uputstvo za upotrebu

Gasni kondenzacioni uređaj

## Condens 5700i W

GC5700iW 30/30 C 23 | GC5700iW 35/35 C 23 | GC5700iW 35 P 23 | GC5700iW 45 P 23 |  
GC5700iW 50 H 23



## Sadržaj

<b>1 Tumačenje simbola i sigurnosna uputstva</b> .....	<b>2</b>
1.1 Objašnjenja simbola .....	2
1.2 Opšta sigurnosna uputstva .....	2
<b>2 Podaci o proizvodu</b> .....	<b>3</b>
2.1 Izjava o usaglašenosti .....	3
<b>3 Rukovanje</b> .....	<b>4</b>
3.1 Uključivanje/isključivanje uređaja .....	4
3.2 Pregled kontrolne table .....	4
3.3 Rukovanje servisnim menijem .....	4
3.4 Podešavanja temperature .....	5
<b>4 Termička dezinfekcija</b> .....	<b>5</b>
<b>5 Key (Dodatna oprema)</b> .....	<b>6</b>
<b>6 Uputstva za štednju energije</b> .....	<b>6</b>
<b>7 Smetnje</b> .....	<b>7</b>
7.1 Otvaranje/zatvaranje slavine za gas .....	7
7.2 Resetovanje smetnji .....	7
<b>8 Održavanje</b> .....	<b>7</b>
<b>9 Podaci o potrošnji energije proizvoda</b> .....	<b>8</b>
<b>10 Zaštita životne okoline i odlaganje otpada</b> .....	<b>11</b>
<b>11 Napomene o zaštiti podataka</b> .....	<b>11</b>
<b>12 Stručni pojmovi</b> .....	<b>11</b>

## 1 Tumačenje simbola i sigurnosna uputstva

### 1.1 Objašnjenja simbola

#### Upozorenja

U uputstvima za upozorenje signalne reči označavaju vrstu i stepen posledica do kojih može da dođe ukoliko se ne poštuju mere za sprečavanje opasnosti.

Sledeće signalne reči su definisane i moguće je da su korišćene u ovom dokumentu:

#### **OPASNOST**

**OPASNOST** znači da može doći do teških telesnih povreda i telesnih povreda opasnih po život.

#### **UPOZORENJE**

**UPOZORENJE** znači da može da dođe do teških do smrtnih telesnih povreda.

#### **OPREZ**

**OPREZ** znači da može da dođe do lakših do srednje teških telesnih povreda.

#### **PAŽNJA**

**PAŽNJA** znači da može da dođe do materijalne štete.

#### Važne informacije



Važne informacije za pojave za koje ne postoje opasnosti od povreda ili materijalne štete, označene simbolom za informacije.

### 1.2 Opšta sigurnosna uputstva

#### **Napomene za ciljnu grupu**

Ovo uputstvo za upotrebu namenjeno je operateru grejnog sistema.

Sva uputstva se moraju poštovati. Nepoštovanje uputstava može izazvati materijalnu štetu i dovesti do telesnih povreda, uključujući opasnost po život.

- ▶ Pročitajte i sačuvajte ovo uputstvo za upotrebu (generator toplote, regulator grejanja itd.) pre početka rada.
- ▶ Pridržavajte se bezbednosnih uputstava i upozorenja.
- ▶ Koristite generator toplote samo sa ugrađenim i zatvorenim kućištem.

#### **Namena**

Proizvod može da se koristi samo za zagrevanje kotlovske vode i za zagrevanje PTV.

Bilo kakva druga upotreba smatra se nenamenskom. Ne preuzimamo nikakvu odgovornost za štetu nastalu usled nedozvoljene upotrebe.

#### **Postupanje u slučaju da se oseća miris gasa**

U slučaju curenja gasa postoji opasnost od eksplozije. Ako osećate miris gasa, pratite propisani postupak.

- ▶ Za sprečavanje plamena i stvaranja varnica:
  - Ne pušiti, ne koristiti upaljače i šibice.
  - Ne aktivirati električne prekidače, ne izvlačiti utikače.
  - Ne telefonirati i ne zvoniti.
- ▶ Zatvoriti dovod gasa putem glavnog zapornog ventila ili na brojaču količine gasa.

- ▶ Otvoriti prozore i vrata.
- ▶ Upozoriti sve stanovnike i napustiti zgradu.
- ▶ Sprečiti ulazak drugih osoba u zgradu.
- ▶ Van zgrade: pozvati telefonom vatrogasce, policiju i preduzeće za distribuciju gasa.

#### **⚠ Opasnost po život usled trovanja izduvnim gasovima**

U slučaju curenja izduvnog gasa postoji opasnost po život.

##### **▶ Ne menjati delove za vodove izduvnih gasova.**

U slučaju oštećenih ili nezaptivenih vodova za izduvne gasove ili ako osećate miris izduvnog gasa, pratite sledeći propisani postupak.

- ▶ Isključiti generator toplote.
- ▶ Otvoriti prozore i vrata.
- ▶ Upozoriti sve stanare i odmah napustiti zgradu.
- ▶ Sprečiti ulazak drugih osoba u zgradu.
- ▶ Obavestiti ovlašćeni servis.
- ▶ Nedostatke odmah otkloniti.

#### **⚠ Opasnost po život usled ugljen-monoksida**

Ugljen-monoksid (CO) je otrovni gas koji nastaje usled, između ostalog, nepotpunog sagorevanja fosilnih goriva kao što su ulje, gas ili čvrsta goriva.

Opasnost nastaje kada ugljen-monoksid usled smetnje ili nezaptivenosti procuri iz sistema i dođe do njegovog neprimetnog skupljanja u unutrašnjim prostorima.

Ugljen-monoksid ne može da se vidi, namiriše niti ima ukus.

Da bi se izbegle opasnosti usled ugljen-monoksida:

- ▶ Sistem treba redovno da kontroliše i održava ovlašćeno stručno lice.
- ▶ Koristiti CO detektor koji na vreme alarmira kada dođe do curenja CO.
- ▶ U slučaju sumnje na curenje CO:
  - Upozoriti sve stanare i odmah napustiti zgradu.
  - Obavestiti ovlašćeni servis.
  - Nedostatke odmah otkloniti.

#### **⚠ Kontrola, čišćenje i održavanje**

Korisnik je odgovoran za sigurnost sistema grejanja i zaštitu životne sredine.

Izostanak ili nepravilna kontrola, čišćenje i održavanje mogu da dovedu do telesnih povreda i ugrožavanja života ili materijalne štete.

Preporučujemo da se sa ovlašćenim specijalizovanim servisom sklopi ugovor o godišnjoj kontroli i čišćenju i održavanju prema potrebi.

- ▶ Radove sme da vrši samo ovlašćeni specijalizovani servis.
- ▶ Sistem grejanja treba da kontroliše ovlašćeni specijalizovani servis najmanje jednom godišnje.
- ▶ Potrebni radovi čišćenja i održavanja moraju da se izvrše bez odlaganja.
- ▶ Utvrđeni nedostaci na sistemu grejanja, nezavisno od godišnje kontrole, moraju da se otklone bez odlaganja.

#### **⚠ Prerada i popravke**

Nestručne izmene na generatoru toplote ili drugim delovima sistema grejanja mogu dovesti do telesnih povreda i/ili materijalnih oštećenja.

- ▶ Radove sme da vrši samo ovlašćeni specijalizovani servis.
- ▶ Nikad ne skidati oplatu generatora toplote.
- ▶ Ne vršiti nikakve izmene na generatoru toplote ili drugim delovima sistema grejanja.
- ▶ Izlaz sigurnosnih ventila nemojte nikad zatvarati. U toku zagrevanja, voda može da izlazi na sigurnosnom ventilu bojlera za toplu vodu.

#### **⚠ Režim rada koji zavisi od vazduha u prostoriji**

Mesto postavljanja mora da bude dovoljno provetravano kada generator toplote uzima vazduh za sagorevanje iz prostorije.

- ▶ Nemojte zatvarati ili smanjivati otvore za ventilaciju i odzračivanje na vratima, prozorima i zidovima.
- ▶ Poštovanje zahteva za provetravanje obezbediti u dogovoru sa stručnim licem:
  - u slučaju građevinskih izmena (npr. zamena prozora i vrata)
  - u slučaju naknadne ugradnje uređaja sa odvodom izduvnih gasova napolje (npr. izduvni ventilator, kuhinjski ventilator ili klima uređaji).

#### **⚠ Vazduh za sagorevanje/sobni vazduh**

Vazduh u prostoriji postavljanja ne sme da sadrži zapaljive ili hemijski agresivne materije.

- ▶ Lako zapaljive ili eksplozivne materijale (papir, benzin, rastvarač, farbe, itd.) ne koristiti niti čuvati u blizini generatora toplote.
- ▶ Korozivne materijale (rastvarače, lepkove, sredstva za čišćenje koja sadrže hlor, itd.) ne čuvati i ne koristiti u blizini generatora toplote.

#### **⚠ Materijalne štete zbog mraza**

Ukoliko sistem grejanja ne stoji u prostoriji osiguranoj od mraza i ne koristi se, može da se zaledi u slučaju mraza. U letnjem režimu ili kada je grejni režim zaključan, postoji samo zaštita od zamrzavanja uređaja.

- ▶ Grejni sistem, koliko je moguće, stalno ostaviti uključanim i temperaturu dovodnog voda podesiti najmanje na 30 °C,  
**-ili-**
- ▶ Isprazniti instalacije grejanja i instalacije za pijaću vodu u najnižoj tački od strane stručnog lica.  
**-ili-**
- ▶ Stručno lice treba da pomeša antifriz u grejnu vodu i isprazni krug za toplu vodu.
- ▶ Na svake 2 godine obezbediti proveru da li još postoji potrebna zaštita od zamrzavanja.

#### **⚠ Bezbednost električnih uređaja za kućnu upotrebu i slične namene**

Da bi se izbegle opasnosti od električnih uređaja, u skladu sa važi sledeće: Da bi se izbegle opasnosti od električnih uređaja, u skladu sa EN 60335-1 važi sledeće:


„Ovaj uređaj mogu da koriste deca starija od 8 godina kao i osobe sa smanjenim fizičkim, senzoričkim ili mentalnim sposobnostima ili osobe koje nemaju dovoljno znanja i iskustva ako su pod nadzorom ili ako su podučena o bezbednoj upotrebi uređaja i opasnostima koje se pri tom mogu javiti. Deca ne smeju da se igraju sa ovim uređajem. Čišćenje i održavanje od strane korisnika ne smeju da obavljaju deca bez nadzora.“

„Ukoliko je oštećen kabl za priključivanje na električnu mrežu, neophodno je da ga zameni proizvođač ili njegova servisna služba ili slično kvalifikovano lice da bi se izbegle opasnosti.“

## **2 Podaci o proizvodu**

### **2.1 Izjava o usaglašenosti**

Po svojoj konstrukciji i načinu rada ovaj proizvod odgovara evropskim i nacionalnim propisima.

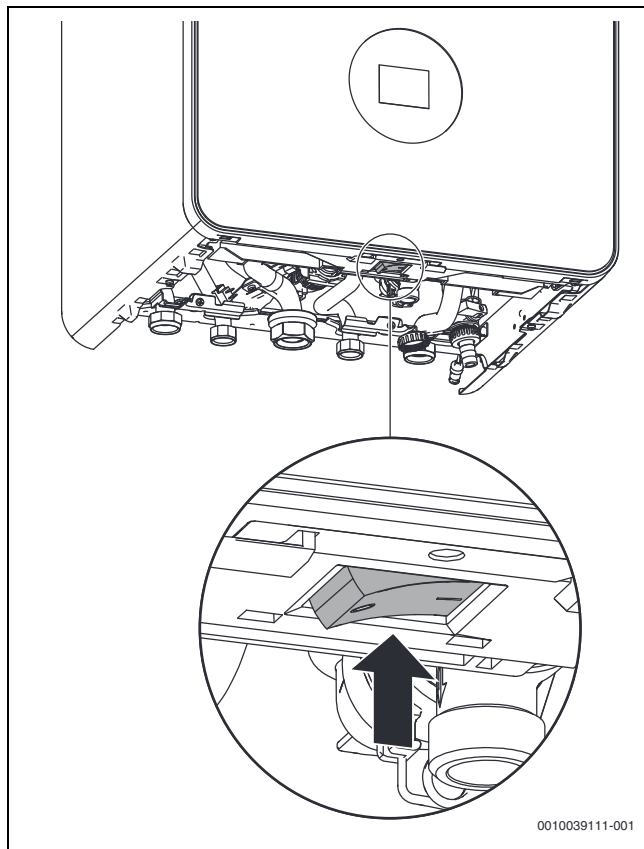
 CE-oznakom potvrđuje se usaglašenost proizvoda sa svim primenljivim pravnim propisima EU koje predviđa ovo označavanje.

Kompletan tekst Izjave o usaglašenosti na raspolaganju je na internetu: [www.bosch-homecomfort.rs](http://www.bosch-homecomfort.rs).

### 3 Rukovanje

Ovo uputstvo za upotrebu opisuje rad zidnog gasnog kondenzacionog kotla. U zavisnosti od regulatora grejanja, rad nekoliko funkcija može odstupati od opisa. Pridržavajte se uputstva za upotrebu za korišćeni regulator grejanja.

#### 3.1 Uključivanje/isključivanje uređaja




sl. 1 Prekidač za uključivanje/isključivanje

#### Uključivanje

- ▶ Uključiti uređaj preko prekidača za uključivanje i isključivanje.



Kada se na displeju  prikazuje naizmenično sa temperaturom polaznog voda, uređaj u režimu grejanja 15 minuta ostaje na najmanjoj toplotnoj snazi da bi se napunio sifon za kondenzat u uređaju.

#### Isključivanje

##### PAŽNJA

#### Oštećenje sistema usled mraza!

Do smrzavanja sistema grejanja može doći posle dužeg prekida rada (npr. u slučaju nestanka struje, isključivanja napona napajanja, pogrešnog snabdevanja gorivom, smetnji na kotlu itd.).

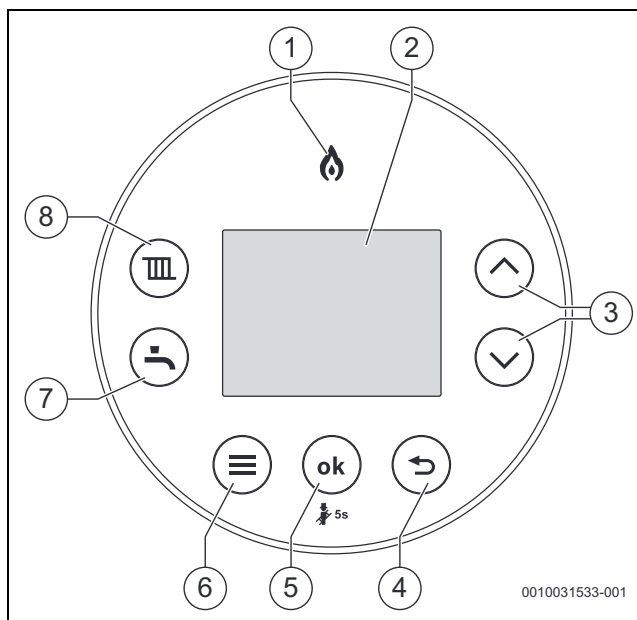
- ▶ Obezbedite da sistem grejanja stalno radi (naročito u slučaju opasnosti od zamrzavanja).



Kada je uređaj isključen nema zaštite od blokiranja. Zaštita od blokiranja sprečava zaglavlivanje pumpe za grejanje i 3-krakog ventila posle duže pauze u radu.

- ▶ Isključiti uređaj preko prekidača za uključivanje i isključivanje (→ slika 1).

#### 3.2 Pregled kontrolne table



sl. 2 Pregled

- [1] Indikator gorionika: pali se kada gorionik gori.
- [2] Displej
- [3] Tasteri ▲ i ▼: Za kretanje kroz menije i povećanje/smanjenje podešenih vrednosti.
- [4] Taster ↶: nazad
- [5] Taster **ok**:
  - Potvrđivanje/memorisanje podešavanja.
  - Taster Dimničar:
 Za aktiviranje režima Dimničar, pritisnuti i zadržati 5 sekundi.  
 – Promena između režima rada Eco i Predgrevanje (Komfor).
- [6] Taster Meni
- [7] Taster Topla voda: početni ekran režima tople vode
- [8] Taster Grejanje: početni ekran režima grejanja



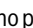
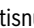
Opis korisničkog menija možete naći u uputstvu za upotrebu.

Servisni meni omogućava podešavanje i proveru mnogih funkcija uređaja. On obuhvata:

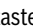

- Informacije: prikazi informacija
- Podešavanja: opšta podešavanja i podešavanja specifična za uređaj
- Test funkcije: podešavanja za testove funkcija i pokretanje testova funkcija
- Resetovanje: vraćanje osnovnih podešavanja, resetovanje intervala održavanja
- Demo režim: režim rada za testiranje i demonstraciju funkcija. Za završetak, isključiti uređaj.

#### 3.3 Rukovanje servisnim menijem

##### Otvoravanje servisnog menija

- ▶ Istovremeno pritisnuti taster  i taster  dok se ne pojavi servisni meni.

##### Zatvaranje servisnog menija

- ▶ Pritisnuti taster  ili taster .

-ili-

- ▶ Pritisnite taster .

### Kretanje kroz menije

- ▶ Za kretanje kroz menije ili označavanje tačke menija, pritisnuti taster ▲ ili taster ▼.
- ▶ Pritisnuti taster **ok**.  
Prikazuje se meni ili tačka menija.
- ▶ Za prelazak na viši nivo menija, pritisnite taster ↵.

### Promena podešenih vrednosti

- ▶ Tačku menija izabrati tasterom **ok**.
- ▶ Za izbor željene vrednosti, pritisnuti taster ▲ ili ▼.
- ▶ Pritisnuti taster **ok**.  
Nova vrednost se čuva.

### Napuštanje tačke menija bez memorisanja vrednosti

- ▶ Pritisnite taster ↵.  
Vrednost se ne memoriše.

## 3.4 Podešavanja temperature

### Detaljna podešavanja režima rada



Režim rada uređaja


- ▶ Za detaljne informacije o tome kako da podesite temperaturu izlazne vode za centralno grejanje i podešenu temperaturu tople vode za domaćinstvo, kao i meni za radna podešavanja, pogledajte uputstvo za upotrebu.

### Podešavanje temperature – pregled


#### Podešavanje temperature polaznog voda centralnog grejanja



Kod podnog grejanja treba voditi računa o maksimalnoj dozvoljenoj temperaturi polaznog voda.

- ▶ Pritisnite taster .
- ▶ Pojavljuje se podešena maksimalna temperatura polaznog voda.
- ▶ Pritisnite taster ▲ ili ▼ da biste podesili željenu maksimalnu temperaturu polaznog voda.
- ▶ Podešavanje se automatski snima u memoriju posle dve sekunde. Zatim se nakratko prikazuje simbol ✓.

#### Podešavanje temperature tople vode

- ▶ Pritisnite taster .
- ▶ Pojavljuje se podešena temperatura tople vode.
- ▶ Pritisnite taster ▲ ili ▼ da biste podesili željenu temperaturu tople vode.
- ▶ Podešavanje se automatski snima u memoriju posle dve sekunde. Zatim se nakratko prikazuje simbol ✓.



### UPOZORENJE

#### Opasnost od opekotina izazvanih vrelom vodom!

- ▶ Kod ovog uređaja je fabrički podešena temperatura grejanja na oko 65 °C. Ova temperatura bi trebalo da bude pogodna za većinu sistema koji zadovoljavaju važeće građevinske propise. Ako kotao pređe iz režima grejanja u režim tople vode i za grejanje je podešena viša temperatura nego za pripremu tople vode, temperatura tople vode može nakratko premašiti podešenu temperaturu TV. Ako se temperatura grejanja poveća iznad 65 °C, termostatski mešni ventil (TMV) treba da se ugradi na mestu ispuštanja (npr. pre slavine za toplu vodu u kadi ili tušu) da zaštiti ugrožene osobe od opekotina.

## 4 Termička dezinfekcija

Za sprečavanje bakterijske kontaminacije tople vode (npr. za suzbijanje bakterija legionele), preporučujemo termičku dezinfekciju nakon dužeg perioda neaktivnosti.

Možete programirati regulator grejanja sa kontrolom tople vode tako da se vrši termička dezinfekcija. Ili, možete da angažujete stručnjaka koji će izvršiti termičku dezinfekciju.



### OPREZ

#### Opasnost od povreda zbog opekotina!

Za vreme termičke dezinfekcije, ispuštanje tople vode bez mešanja sa hladnom može dovesti do velikih opekotina.

- ▶ Maksimalnu podesivu temperaturu tople vode koristiti samo za termičku dezinfekciju.
- ▶ Obavestiti stanare o opasnosti od opekotina.
- ▶ Termičku dezinfekciju vršiti kada se bojler ne nalazi u normalnim vremenima rada.
- ▶ Ne ispuštati toplu vodu bez mešanja sa hladnom.

Pravilna termička dezinfekcija obuhvata sistem tople vode, uključujući slavine.

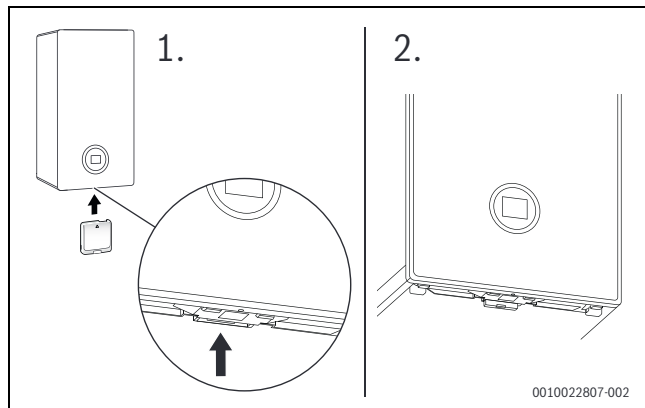
- ▶ Podesite termičku dezinfekciju u programu tople vode regulatora grejanja (→ uputstvo za upotrebu regulatora grejanja).
- ▶ Zatvorite slavine za toplu vodu.
- ▶ Eventualnu recirkulacionu pumpu podesite na trajni režim rada.
- ▶ Čim se dostigne maksimalna temperatura: redom ispuštati toplu vodu na mestima za ispuštanje tople vode, od najbližih do najudaljenijih, u trajanju do 3 minuta dok ne isteče 70 °C vruće vode.
- ▶ Vratite originalna podešavanja.

## 5 Key (Dodatna oprema)

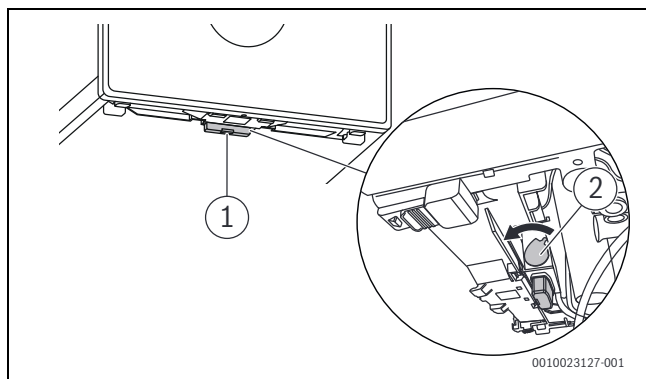


Key omogućava dodatne funkcije uređaja (→ Uputstvo za ugradnju i upotrebu Key).

- ▶ Priključiti Key.



sl. 3 Položaj Key utičnice



sl. 4 Osigurati Key

- ▶ Polugu povući prema napred [2].  
Key je osiguran.  
LED [1] treperi zeleno.



U normalnom radu se LED isključuje radi štednje energije.

Ostale informacije o LED statusu → Uputstvo za ugradnju i upotrebu Key.

## 6 Uputstva za štednju energije

### Štedljivo grejanje

Uređaj je konstruisan za malu potrošnju energije i neznatno opterećenje životne sredine uz istovremenu visoku udobnost. U skladu sa toplotom potrebnom za zagrevanje stana reguliše se dovod goriva do gorionika. Ako je potrebna toplota manja, uređaj nastavlja da radi sa manjim plamenom. Stručna lica ovaj proces nazivaju neprekidnom regulacijom. Pomoću konstantne regulacije održavaju se male oscilacije temperature, a raspodela toplote u prostorijama je ravnomerna. Tako može da se desi da uređaj duže vreme bude u režimu rada, ali da je potrošnja goriva manja nego kada se uređaj stalno uključuje i isključuje.

### Regulacija grejanja

Za optimalan kapacitet sistema grejanja preporučujemo regulaciju grejanja putem regulatora vođenog sobnom temperaturom ili regulatora vođenog spoljnom temperaturom i termostatskim ventilima.

### Termostatski ventili

Za postizanje željene temperature prostorije otvorite potpuno termostatske ventile. Ukoliko se temperatura ne postigne i nakon dužeg vremena, povećajte željenu temperaturu prostorije na regulatoru.

### Podno grejanje

Temperaturu polaznog voda nemojte da postavljate na vrednost koja je viša od maksimalne temperature polaznog voda koju preporučuje proizvođač. Preporučujemo primenu regulatora vođenog spoljnom temperaturom.

### Ventilacija

Dok provetravate prostoriju, isključite termostatske ventile i na kratko potpuno otvorite prozore. Ne ostavljajte prozore odškrinute („na kip“) radi provetravanja. U suprotnom će se toplota neprekidno izvlačiti iz prostorije bez ikakvog primetnog poboljšanja vazduha u prostoriji.

### Topla voda

Uvek odaberite što je moguće nižu temperaturu tople vode. Niža podešenost regulatora temperature tople vode znači veliku uštedu energije.

Osim toga, visoke temperature tople vode dovode do većeg taloženja kamenca i time negativno utiču na funkcionisanje uređaja (npr. duža vremena zagrevanja ili manje količine za ispuštanje).

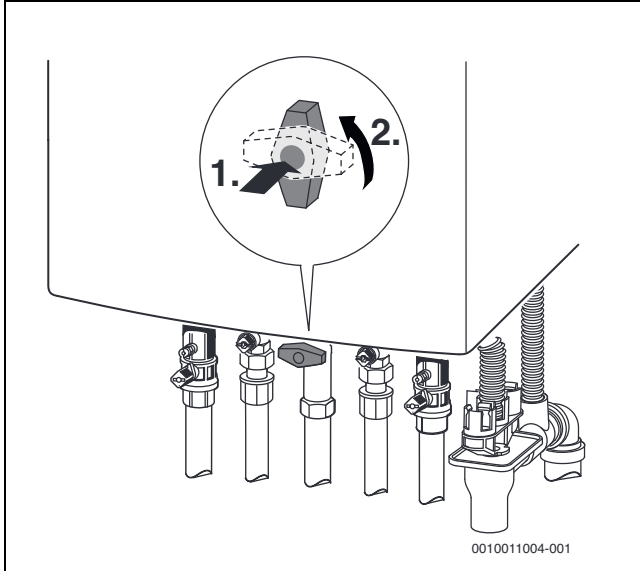
### Recirkulaciona pumpa

Eventualno ugrađenu recirkulacionu pumpu za toplu vodu prilagodite ličnim potrebama pomoću programa za vreme (npr. ujutru, u podne, uveče).

## 7 Smetnje


### 7.1 Otvaranje/zatvaranje slavine za gas

- ▶ Ručicu pritisnuti i okrenuti na levo do kraja (ručica u smeru protoka = otvoreno).
- ▶ Ručicu pritisnuti i okrenuti na levo do kraja (ručica stoji poprečno u odnosu na smer protoka = zatvoreno).



sl. 5 Otvaranje slavine za gas

### 7.2 Resetovanje smetnji

Simbol  pokazuje da je došlo do smetnje. Uzrok smetnje prikazuje se kodiran (npr. kod smetnje **228**).



Ponovljeni pokušaji resetovanja smetnje mogu dovesti do zaključavanja uređaja iz bezbednosnih razloga (kod smetnje **2980**). Ovu blokadu može da ukloni samo specijalizovano preduzeće ili služba za korisnike nakon što je uzrok smetnje identifikovan i otklonjen na licu mesta.

- ▶ Uređaj isključiti i ponovo uključiti.
- ili-
- ▶ Resetovati smetnju na uređaju.  
Čim se smetnja više ne prikazuje, uređaj će nastaviti rad.

Ako se smetnja i dalje prikazuje:

- ▶ Da biste osigurali bezbednost sistema, odmah pozovite specijalizovano preduzeće ili službu za korisnike.
- ▶ Saopštite kod smetnje i podatke o uređaju.
- ▶ Zakažite termin na licu mesta i odmah utvrdite i otklonite uzrok smetnje.

Podaci o uređaju	
Oznaka uređaja	
Serijski broj	
Datum puštanja u rad	
Izvođač instalacije sistema	

tab. 1 Podaci o uređaju koje treba navesti u slučaju smetnje

## 8 Održavanje

### Kontrola, čišćenje i održavanje

Korisnik je odgovoran za sigurnost sistema grejanja i zaštitu životne sredine.

Izostanak ili nepravilna kontrola, čišćenje i održavanje mogu da dovedu do telesnih povreda i ugrožavanja života ili materijalne štete.

Preporučujemo da se sa ovlašćenim specijalizovanim servisom sklopi ugovor o godišnjoj kontroli i čišćenju i održavanju prema potrebi.

- ▶ Radove sme da vrši samo ovlašćeni specijalizovani servis.
- ▶ Sistem grejanja treba da kontroliše ovlašćeni specijalizovani servis najmanje jednom godišnje.
- ▶ Potrebni radovi čišćenja i održavanja moraju da se izvrše bez odlaganja.
- ▶ Utvrđeni nedostaci na sistemu grejanja, nezavisno od godišnje kontrole, moraju da se otklone bez odlaganja.

### Čišćenje kućišta

Ne koristiti abrazivna ili nagrizajuća sredstva za čišćenje.

- ▶ Oplatu prebrisati vlažnom krpom.

### Provera radnog pritiska grejanja

Radni pritisak u normalnom slučaju iznosi 1 do 2 bara.

Ukoliko je potreban viši radni pritisak, vrednost ćete dobiti od Vašeg stručnog lica.

- ▶ Pritisnuti taster **ok**.  
Na displeju se prikazuje radni pritisak.

### Prikaz greške: Pritisak sistema je prenizak

Ako pritisak sistema u sistemu grejanja padne ispod podešenog minimalnog pritiska, na displeju se prikazuje poruka **LoPr => LO.X bar**. Pritisak sistema je prenizak.

- ▶ Napunite sistem grejanja.

Ako pritisak sistema u sistemu grejanja padne ispod 0,3 bara, na displeju se prikazuje poruka **LoPr** naizmenično sa radnim pritiskom. Sistem grejanja je tada blokiran.

- ▶ Napunite sistem grejanja.

### Dopunjavanje vode za grejanje

#### PAŽNJA

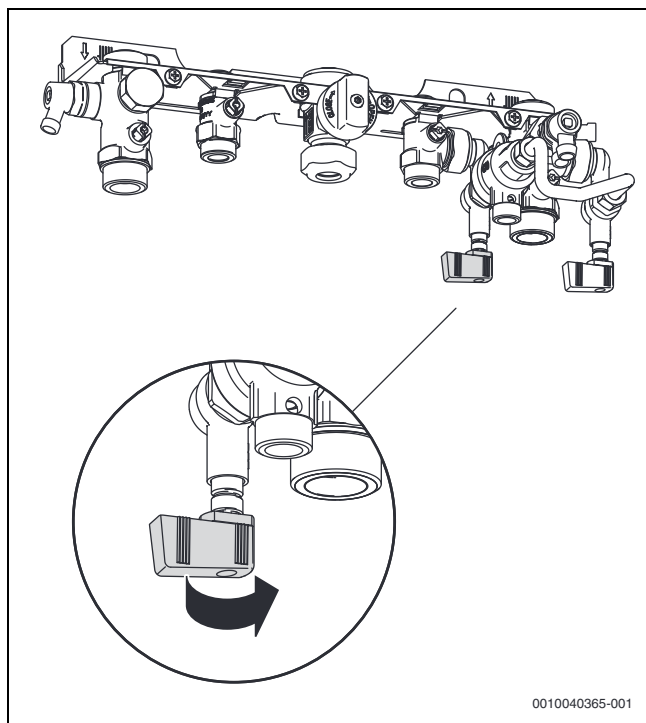
#### Materijalna šteta usled temperaturnih naprezanja!

Prilikom dopunjavanja hladnom vodom za grejanje može doći do termičkih naprezanja i naprslina.

- ▶ Sistem grejanja puniti samo u hladnom stanju. Maksimalna temperatura polaznog voda je 40 °C.

**Maksimalni pritisak** od 3 bara pri maksimalnoj temperaturi vode za grejanje ne sme biti prekoračen (otvara se sigurnosni ventil).

- ▶ Otvorite sistem za punjenje i napunite sistem grejanja.



sl. 6 Otvaranje sistema za punjenje

Razlikuje se u zavisnosti od hidraulike i tržišta.

#### Ispuštanje vazduha iz grejnih tela

Ako grejna tela ne postaju ravnomerno topla:

- ▶ Odzračiti grejna tela.

#### Provera i dopunjavanje tečnog medijuma za prenos toplote solarnog sistema

Samo stručno lice sme da dopunjava tečni medijum za prenos toplote.

- ▶ Jednom godišnje treba proveriti zaštitu od zamrzavanja tečnog medijuma.
- ▶ Na svake 2 godine treba proveriti zaštitu od korozije (pH vrednost) tečnog medijuma.

Maksimalni pritisak od 6 bara pri maksimalnoj temperaturi solarnog sistema ne sme biti prekoračen (otvara se sigurnosni ventil).

## 9 Podaci o potrošnji energije proizvoda

Podaci o proizvodnji	Simbol	Jedinica	7-736-902-842	7-736-902-845
Tip proizvoda	-	-	GC5700iW 30/30 C 23	GC5700iW 35/35 C 23
Deklarisani profil opterećenja	-	-	XL	XL
Klasa energetske efikasnosti	-	-	A	A
Klasa energetske efikasnosti pripreme tople vode	-	-	-	-
nominalnoj toplotnoj snazi	$P_{rated}$	kW	30	34
Godišnja potrošnja energije (prosečni klimatski uslovi)	$Q_{HE}$	kWh	-	-
Godišnja porošnja energije	$Q_{HE}$	GJ	51	61
Godišnja potrošnja struje	AEC	kWh	31	31
Godišnja potrošnja goriva	AFC	GJ	17	18
Godišnjim dobom uslovljena energetska efikasnost sobnog grejanja	$\eta_s$	%	94	94
Energetska efikasnost pripreme tople vode	$\eta_{wh}$	%	86	86
Nivo zvučne snage u zatvorenim prostorijama	$L_{WA}$	dB	50	51
Indikacija kapaciteta za rad van vremena vršnog opterećenja			ne	ne
Mere predostrožnosti potrebne prilikom sastavljanja, instalacije ili održavanja (ukoliko je primenljivo)			→ Uputstvo za instalaciju i održavanje	→ Uputstvo za instalaciju i održavanje
Kondenzacioni kotao	-	-	da	da
Grejni kotao	-	-	ne	ne
Tip kotla B1	-	-	ne	ne
Uređaj za grejanje sa kogeneracijom	-	-	ne	ne
Kombinovani uređaj	-	-	da	da
<b>Korisna toplotna snaga</b>				
Za nominalnu toplotnu snagu i visokotemperaturni režim	$P_4$	kW	29,5	33,6
Pri 30 % nominalne toplotne snage i niskotemperaturni režim	$P_1$	kW	10	11,4
<b>Stepen iskorišćenja</b>				
Za nominalnu toplotnu snagu i visokotemperaturni režim	$\eta_4$	%	88,2	88

Podaci o proizvodnji	Simbol	Jedinica	7-736-902-842	7-736-902-845
Pri 30 % nominalne toplotne snage i niskotemperaturni režim	$\eta_1$	%	99,1	99,1
<b>Potrošnja pomoćne struje</b>				
Pri punom opterećenju	$e_{\max}$	kW	0,071	0,046
Pri delimičnom opterećenju	$e_{\min}$	kW	0,013	0,013
U režimu pripravnosti	$P_{SB}$	kW	0,0029	0,0018
<b>Ostali podaci</b>				
Gubitak toplote u režimu pripravnosti	$P_{stby}$	kW	0,085	0,085
Potrošnja energije pilot upaljača	$P_{ign}$	kW	-	-
Emisija azotnih oksida (samo za gas ili ulje)	$NO_x$	mg/kWh	42	46
<b>Dodatni podaci za kombinovane uređaje za grejanje</b>				
Dnevna potrošnja struje (prosečni klimatski uslovi)	$Q_{elec}$	kWh	0,141	0,141
Dnevna potrošnja goriva	$Q_{fuel}$	kWh	21,193	22,551

tab. 2 Podaci o potrošnji energije proizvoda

Podaci o proizvodnji	Simbol	Jedinica	7-736-902-854	7-736-902-858
Tip proizvoda	-	-	GC5700iW 35 P 23	GC5700iW 45 P 23
Deklarisani profil opterećenja	-	-	-	-
Klasa energetske efikasnosti	-	-	A	A
Klasa energetske efikasnosti pripreme tople vode	-	-	-	-
nominalnoj toplotnoj snazi	$P_{rated}$	kW	34	43
Godišnja potrošnja energije (prosečni klimatski uslovi)	$Q_{HE}$	kWh	-	-
Godišnja porošnja energije	$Q_{HE}$	GJ	59,9	76,7
Godišnja potrošnja struje	AEC	kWh	-	-
Godišnja potrošnja goriva	AFC	GJ	-	-
Godišnjim dobom uslovljena energetska efikasnost sobnog grejanja	$\eta_s$	%	94	94
Energetska efikasnost pripreme tople vode	$\eta_{wh}$	%	-	-
Nivo zvučne snage u zatvorenim prostorijama	$L_{WA}$	dB	51	52
Indikacija kapaciteta za rad van vremena vršnog opterećenja			ne	ne
Mere predostrožnosti potrebne prilikom sastavljanja, instalacije ili održavanja (ukoliko je primenljivo)			→ Uputstvo za instalaciju i održavanje	→ Uputstvo za instalaciju i održavanje
Kondenzacioni kotao	-	-	da	da
Grejni kotao	-	-	ne	ne
Tip kotla B1	-	-	ne	ne
Uređaj za grejanje sa kogeneracijom	-	-	da	da
Kombinovani uređaj	-	-	ne	ne
<b>Korisna toplotna snaga</b>				
Za nominalnu toplotnu snagu i visokotemperaturni režim	$P_4$	kW	33,6	42,6
Pri 30 % nominalne toplotne snage i niskotemperaturni režim	$P_1$	kW	11,4	14,4
<b>Stepen iskorišćenja</b>				
Za nominalnu toplotnu snagu i visokotemperaturni režim	$\eta_4$	%	88	88,2
Pri 30 % nominalne toplotne snage i niskotemperaturni režim	$\eta_1$	%	99,1	99,1
<b>Potrošnja pomoćne struje</b>				
Pri punom opterećenju	$e_{\max}$	kW	0,052	0,053
Pri delimičnom opterećenju	$e_{\min}$	kW	0,011	0,013
U režimu pripravnosti	$P_{SB}$	kW	0,0027	0,0029
<b>Ostali podaci</b>				
Gubitak toplote u režimu pripravnosti	$P_{stby}$	kW	0,085	0,085
Potrošnja energije pilot upaljača	$P_{ign}$	kW	-	-
Emisija azotnih oksida (samo za gas ili ulje)	$NO_x$	mg/kWh	46	49
<b>Dodatni podaci za kombinovane uređaje za grejanje</b>				
Dnevna potrošnja struje (prosečni klimatski uslovi)	$Q_{elec}$	kWh	-	-
Dnevna potrošnja goriva	$Q_{fuel}$	kWh	-	-

tab. 3 Podaci o potrošnji energije proizvoda

Podaci o proizvodnji	Simbol	Jedinica	7-736-902-862
Tip proizvoda	-	-	GC5700iW 50 H 23
Deklarisani profil opterećenja	-	-	-
Klasa energetske efikasnosti	-	-	A
Klasa energetske efikasnosti pripreme tople vode	-	-	-
nominalnoj toplotnoj snazi	$P_{\text{rated}}$	kW	48
Godišnja potrošnja energije (prosečni klimatski uslovi)	$Q_{\text{HE}}$	kWh	-
Godišnja porošnja energije	$Q_{\text{HE}}$	GJ	85,4
Godišnja potrošnja struje	AEC	kWh	-
Godišnja potrošnja goriva	AFC	GJ	-
Godišnjim dobom uslovljena energetska efikasnost sobnog grejanja	$\eta_s$	%	94
Energetska efikasnost pripreme tople vode	$\eta_{\text{wh}}$	%	-
Nivo zvučne snage u zatvorenim prostorijama	$L_{\text{WA}}$	dB	53
Indikacija kapaciteta za rad van vremena vršnog opterećenja			ne
Mere predostrožnosti potrebne prilikom sastavljanja, instalacije ili održavanja (ukoliko je primenljivo)			→ Uputstvo za instalaciju i održavanje
Kondenzacioni kotao	-	-	da
Grejni kotao	-	-	ne
Tip kotla B1	-	-	ne
Uređaj za grejanje sa kogeneracijom	-	-	ne
Kombinovani uređaj	-	-	ne
<b>Korisna toplotna snaga</b>			
Za nominalnu toplotnu snagu i visokotemperaturni režim	$P_4$	kW	47,8
Pri 30 % nominalne toplotne snage i niskotemperaturni režim	$P_1$	kW	16,1
<b>Stepen iskorišćenja</b>			
Za nominalnu toplotnu snagu i visokotemperaturni režim	$\eta_4$	%	88,1
Pri 30 % nominalne toplotne snage i niskotemperaturni režim	$\eta_1$	%	99,1
<b>Potrošnja pomoćne struje</b>			
Pri punom opterećenju	$e_{\text{max}}$	kW	0,0839
Pri delimičnom opterećenju	$e_{\text{min}}$	kW	0,016
U režimu pripravnosti	$P_{\text{SB}}$	kW	0,0025
<b>Ostali podaci</b>			
Gubitak toplote u režimu pripravnosti	$P_{\text{stby}}$	kW	0,085
Potrošnja energije pilot upaljača	$P_{\text{ign}}$	kW	-
Emisija azotnih oksida (samo za gas ili ulje)	$\text{NO}_x$	mg/kWh	50
<b>Dodatni podaci za kombinovane uređaje za grejanje</b>			
Dnevna potrošnja struje (prosečni klimatski uslovi)	$Q_{\text{elec}}$	kWh	-
Dnevna potrošnja goriva	$Q_{\text{fuel}}$	kWh	-

tab. 4 Podaci o potrošnji energije proizvoda

Specifične mere predostrožnosti za instalaciju i održavanje, kao i recikliranje i/ili bacanje, opisane su u uputstvima za instalaciju, održavanje i upotrebu. Pročitajte i poštujujte uputstva za instalaciju, održavanje i upotrebu.

## 10 Zaštita životne okoline i odlaganje otpada

Zaštita životne okoline predstavlja princip poslovanja grupe Bosch. Kvalitet proizvoda, ekonomičnost i zaštita životne okoline su za nas ciljevi istog prioriteta. Zakoni i propisi o zaštiti životne okoline se strogo poštuju.

Da bismo zaštitili životnu okolinu, koristimo najbolju moguću tehniku i materijale s aspekta ekonomičnosti.

### Pakovanje

Kod pakovanja smo vodili računa o specifičnim sistemima razdvajanja otpada u zemljama upotrebe proizvoda radi obezbeđivanja optimalne reciklaže.

Svi korišćeni materijali za pakovanje su ekološki prihvatljivi i mogu da se recikliraju.

### Dotrajali uređaj

Dotrajali uređaji sadrže dragocene materijale koji se mogu reciklirati. Moduli se lako razdvajaju. Plastični materijali su označeni. Na taj način se mogu sortirati različiti sklopovi i ponovo iskoristiti ili odložiti u otpad.

### Dotrajali električni i elektronski uređaji



Ovaj simbol znači da proizvod ne sme da se baca zajedno sa ostalim smećem, već mora da se odnese na za to predviđeno mesto za tretman, prikupljanje, reciklažu i bacanje.

Simbol važi za zemlje sa propisima o elektronskom otpadu, npr. "Evropska direktiva 2012/19/EZ o električnim i elektronskim dotrajanim uređajima". Ovi propisi postavljaju okvirne uslove koji važe za vraćanje i reciklažu elektronskih dotrajalih uređaja u pojedinačnim zemljama.

S obzirom da elektronski uređaji mogu da sadrže opasne materije, moraju odgovorno da se recikliraju kako bi se minimizovala ekološka šteta i opasnosti po ljudsko zdravlje. Osim toga, reciklaža elektronskog otpada doprinosi zaštiti prirodnih resursa.

Za dodatne informacije o ekološkom bacanju električnih i elektronskih dotrajalih uređaja molimo da se obratite nadležnim službama na mestu instalacije, komunalnom preduzeću čije usluge koristite ili trgovcu od kog ste kupili proizvod.

Dodatne informacije možete da pronaete ovde:

[www.bosch-homecomfortgroup.com/en/company/legal-topics/weee/](http://www.bosch-homecomfortgroup.com/en/company/legal-topics/weee/)

### Baterije

Baterije ne smeju da se bacaju u kućno smeće. Stare baterije moraju da se odlažu u lokalne sisteme za sakupljanje.

## 11 Napomene o zaštiti podataka



Mi, **Robert Bosch d.o.o., Omladinskih brigada 90E, 11070 Novi Beograd, Srbija**, obrađujemo informacije o proizvodu i instalaciji, tehničke podatke i podatke o povezivanju, podatke o komunikaciji, podatke o registraciji proizvoda i podatke o istoriji korisnika da bi se obezbedila funkcionalnost

proizvoda (član 6 stav 1 tačka 1 slovo b Opšte uredbe o zaštiti podataka), da bismo ispunili našu obavezu praćenja proizvoda i iz bezbednosnih razloga (član 6 stav 1 tačka 1 slovo f Opšte uredbe o zaštiti podataka), da bismo zaštitili svoja prava u vezi sa garancijom i pitanjima registracije proizvoda (član 6 stav 1 tačka 1 slovo f Opšte uredbe o zaštiti podataka), da bismo analizirali distribuciju naših proizvoda i da bismo pružili pojedinačne informacije i ponude u vezi sa proizvodima (član 6 stav 1 tačka 1 slovo f Opšte uredbe o zaštiti podataka). Možemo angažovati eksterne dobavljače usluga i/ili kompanije povezane sa Bosch i prenositi im podatke za pružanje usluga, kao što su usluge prodaje i marketinga, upravljanje ugovorima, obrada plaćanja, programiranje, hosting podataka i usluge dežurnog telefona. U određenim slučajevima, ali samo ako je zagarantovana adekvatna zaštita

podataka, lični podaci se mogu preneti primaocima van Evropskog ekonomskog prostora. Dodatne informacije se daju na zahtev. Možete kontaktirati našeg službenika za zaštitu podataka na sledećoj adresi: Datenschutzbeauftragter, Information Security and Privacy (C/ISP), Robert Bosch GmbH, Postfach 30 02 20, 70442 Stuttgart, DEUTSCHLAND.

Imate pravo da uložite prigovor na obradu vaših ličnih podataka na osnovu člana 6 stav 1 tačka 1 slovo f Opšte uredbe o zaštiti podataka u bilo kom trenutku iz razloga koji proizilaze iz vaše posebne situacije ili u svrhe direktnog oglašavanja. Da biste ostvarili svoja prava, kontaktirajte nas na [DPO@bosch.com](mailto:DPO@bosch.com). Za više informacija, pratite QR kod.

## 12 Stručni pojmovi

### Kondenzacioni kotao

Kondenzacioni uređaj ne koristi samo toplotu koja nastaje prilikom sagorevanja grejnog gasa, čija se temperatura može meriti, već dodatno koristi i toplotu vodene pare. Zbog toga kondenzacioni uređaj ima veoma visok stepen iskorišćenja.

### Protočni princip

Voda se zagreva dok protiče kroz uređaj. Maksimalni kapacitet ispuštanja brzo postaje raspoloživ, bez dužeg vremena čekanja ili prekida radi zagrevanja.

### Radni pritisak

Radni pritisak je pritisak sistema grejanja.

### Regulator grejanja

Regulator grejanja obezbeđuje automatsku regulaciju temperature polaznog voda u zavisnosti od spoljašnje temperature (kod regulatora vođenih spoljašnjom temperaturom) ili sobne temperature u kombinaciji sa vremenskim programom.

### Povratni vod grejanja

Povratni vod grejanja predstavlja cev kojom se grejna voda niže temperature vraća od grejnih površina do uređaja.

### Polazni vod grejanja

Polazni vod grejanja predstavlja cev kojom grejna voda više temperature teče od uređaja do grejnih površina.

### Grejna voda

Grejna voda je voda kojom je napunjen sistem grejanja.

### Termostatski ventil

Termostatski ventil predstavlja mehanički regulator temperature koji, u zavisnosti od temperature okoline, preko ventila obezbeđuje manji ili veći protok grejne vode radi održavanja konstantne temperature.

### Sifon

Sifon predstavlja prigušivač mirisa i služi za odvod vode koja izlazi iz sigurnosnog ventila.

### Temperatura polaznog voda

Temperatura polaznog voda je temperatura kojom teče zagrejana grejna voda od uređaja do grejnih površina.

Robert Bosch d.o.o.  
Omladinskih brigada 90E  
11070 Novi Beograd  
Srbija

Tel.: (+381) 11 30 50 510  
[www.bosch-homecomfort.rs](http://www.bosch-homecomfort.rs)